

HOLDER

C250 ja C270



Holder C250 on pienikokoinen (minimi leveys vain 110 cm, minimi korkeus vain 200 cm), suuritehoinen, monipuolinen ja ketterä runko-ohjattu traktori. Vahvan nostolaitteen ja suurikokoisen lavan ansiosta kone on tehokas talvisissa auras- ja hiekoitustöissä. Holderin hiekankantokyky ja hiekoitustehokkuus ovat perinteisiin runko-ohjattuihin kuormaajiin verrattuna selvästi tehokkaampia. 40 km ajonopeus, akseli jousitus ja vaimennettu nostolaite takaavat joutuisan siirtoajon.

Vuoden kierrosta suurin osa on sulaa kautta. Keväällä aloitetaan hiekanpoistolla, kesäkautena roskakierrosta tai ruohonleikkuuta tehdään päivittäin ja syksyllä nostetaan viikkokaupalla lehtiä. Kokoluokkaansa nähden ohjaamo on todella tilava ja nykyaikainen.

Käyttömukavuus ja erinomainen näkyvyys joka suuntaan tekevät työympäristöstä miellyttävän ja turvallisen. Holderin helppokäyttöisyys tekevät tehokkaan käytön oppimisesta mukavaa ja nopeaa. Työstä nauttii. Kaikki koneen hallinta- ja ohjauslaitteet on suunniteltu käyttäjän työmuukavuutta ajatellen.



MOOTTORI C250

Kubota V-2607 Tier 4 / Stage 3A
4-sylinterinen dieselmoottori
Iskulavuus 2600 cm³
Teho 36,5 kW (50 hv) / 2700 rpm
Vääntömomentti
180 Nm / 1600–1900 rpm

MOOTTORI C270

Kubota V-2607T Tier 4 / Stage 3A
4-sylinterinen dieselmoottori
Iskulavuus 2600 cm³
Teho 49,2 kW (70 hv) / 2700 rpm
Vääntömomentti
220 Nm / 1400–1800 rpm

SÄHKÖJÄRJESTELMÄ

Jännite 12 V
Akku 100 Ah
Laturi 60 A
Käynnistin 2,3 kW

MELUARVOT

Ulkoisen max. 81 dBA
Ohjaamon sisällä max. 71 dBA

VOIMANSIIRTO

Hydrostaattinen voimansiirto
Digitaalinen kuormitusautomaatiikka
SDS-automaattiajo (valinnainen)
Ryömintäpoljin
Käsiajolaitteet
Viisi sähköisesti valittavaa ajoaluetta
Sähköinen suunnanvaihto eteen
ja taakse
Mekaaniset 100 % -lukot etu- ja
taka-akselilla
Ajonopeus 0-40 km/h

AJONVAKAUSJÄRJESTELMÄ

Hydraulinen etunostolaitteen
jousitus
Jousitetut akselit
Runkonivelen kallistuksenvakaaja

MITAT JA PAINOT

31x10.5 R15 renkailla
Omapaino 1875 kg
Sallitut akselipainot E/T 2000 kg
Kantavuus 1325 kg
Kokonaispaino 3200 kg
Leveys 1100 mm
Korkeus 2172 mm
Pituus 3178 mm

OHJAUS

Hydrostaattinen runko-ohjaus
Kääntökulma +/- 450
Keinuntakulma +/- 100
Kallistuksen vakaaja
Ulkopuolinen kääntösäde 2750
mm

MOOTTORIHYDRAULIIKKA

Säädettävä 0-25 l/min (valinnainen)
2 x 0-35 l/min, 200 bar (valinnainen)
Säädettävä 0 – 80 l/min (valinnainen)
Hydrauliikkaöljyn jäähdytin
Pikaliittimet takana
Pikaliittimet edessä

SYLINTERIHYDRAULIIKKA

Opetettava liikenopeussäätö
42 l/min, 190 bar
3 kpl 2/2-toimintoa edessä
Kippihydrauliikka takana

JARRUT

Hydraulisesti tehostetut
rumpujarrut edessä
Sähköhydraulinen seisontajarrun
hallinta

RENKAAT

31x10.50R15 palakuvio (vakio)
31x15.50-15 nurmikuvio (optio)
27x10.5-15 nurmikuvio (optio)
205/70 R15C kitkarengas (optio)

ETUNOSTOLAITE

3-pistekiinnitys, koko 1-2
Nosto, lasku, kellunta ja painatus
Pikakiinnityskourat
Siirtoajojousitus
Nostokyky 1100 kg

TAKANOSTOLAITE

(valinnainen)
3-pistekiinnitys, koko 1-2
Nosto, lasku, kellunta ja painatus
Pikakiinnityskourat
Nostokyky 1100 kg

KIPILLÄ VARUSTETTU TOIMILAITERUNKO

Kiinnikkeet lavalle ja lisälaitteille
(lisävaruste)

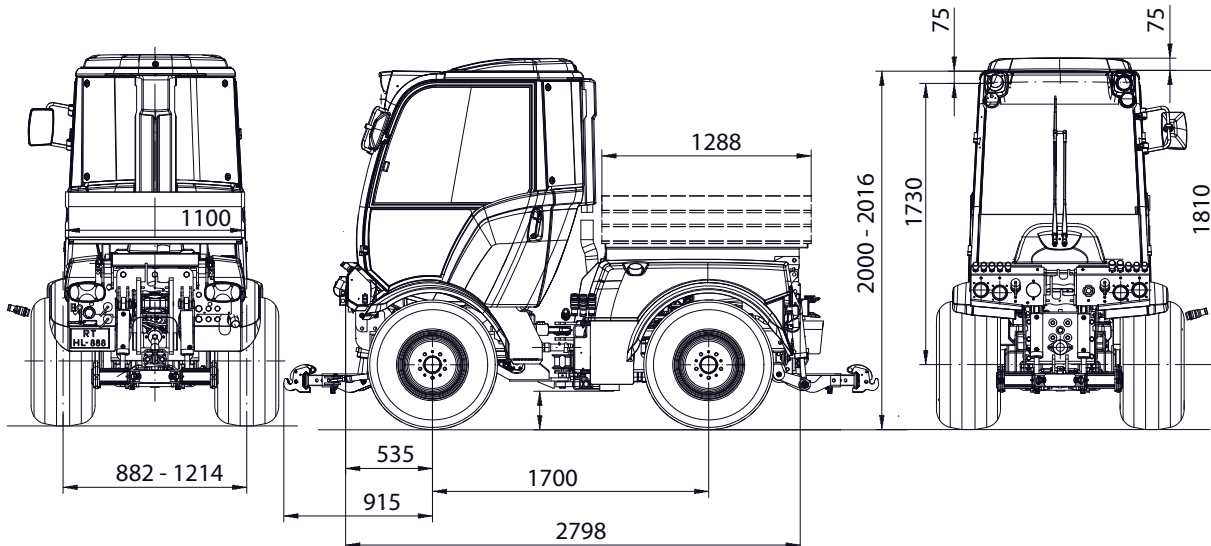
VAKIOVARUSTEET

Turvaohjaamo ROPS
Säädettävä ohjauspyörä
Säädettävä ohjauspylväs
Ryömintäpoljin
Käsi- ja jalka-ajolaitteet
Kattoluukku
Ilmajousitettu istuin
Käsinojat
Avattavat sivu- ja takaikkunat
Opetettava hydrauliikka
Sähköinen työlaite hallinta
Työvalot edessä ja takana
Alaskäännettävä varoitusvilku
Päävirtakytkin

LISÄVARUSTEET

Pikaohjaus
Ohjaamoilmastointi
Lämmitettävä tuulilasi
Lämmitettävät taustapeilit
Moottorin lämmitin
Sisälämmitin valmius
Hydrauliikkaöljyn lämmitin
Keskusvoitelu

HOLDER C250/270 mitat



TYÖVÄLINEET

Levenevä aura
Nivelaura
Jääaura
Alueaura
Avoharja
Keräävä harja
Lumilinko
Polannejyrsin
Ruohonleikkuri
Hiekkakäytävähara
Lehti-imuri
Painepesuri
Vesisäiliö
Imulakaisulaitteisto
Lava
Perälautahiekoitin
Keskipakoishiekoitin



JT J-TRADING

Kuriiritie 15, 01510 Vantaa

Puh 020 7458 600

Fax 020 7458 650

www.j-trading.fi